

Servisní příručka Dell Studio™ Slim 540s

[Technický přehled](#)

[Dříve než začnete](#)

[Výměna krytu počítače](#)

[Výměna nosného držáku](#)

[Výměna předního panelu](#)

[Výměna paměťových modulů](#)

[Výměna karet PCI/PCI Express](#)

[Výměna diskových jednotek](#)

[Výměna ventilátorů](#)

[Výměna předního vstupního/výstupního panelu](#)

[Výměna procesoru](#)

[Výměna základní desky](#)

[Výměna napájecího zdroje](#)

[Výměna baterie](#)

[Výměna gumové patky](#)

[Nastavení systému](#)

Poznámky, upozornění a varování



POZNÁMKA: POZNÁMKA označuje důležité informace, které pomáhají lepšímu využití počítače.



UPOZORNĚNÍ: UPOZORNĚNÍ označuje nebezpečí poškození hardwaru nebo ztráty dat a popisuje, jak se lze problému vyhnout.



VAROVÁNÍ: VAROVÁNÍ upozorňuje na potenciální poškození majetku a riziko úrazu nebo smrti.

Informace v tomto dokumentu se mohou bez předchozího upozornění změnit.
© 2008 Dell Inc. Všechna práva vyhrazena.

Jakákoli reprodukce těchto materiálů bez písemného povolení společnosti Dell Inc. je přísně zakázána.

Obchodní známky použité v tomto textu: *Dell*, logo *DELL* a *Dell Studio* jsou obchodní známky společnosti Dell Inc.; *Intel* je registrovaná obchodní známka společnosti Intel Corporation v USA a dalších zemích; *Microsoft* a *Windows* jsou buď ochranné známky, nebo registrované ochranné známky společnosti Microsoft Corporation v USA a dalších zemích.

V tomto dokumentu mohou být použity další ochranné známky a obchodní názvy buď s odkazem na právnické osoby a organizace, které uplatňují na dané ochranné známky a obchodní názvy nárok, nebo s odkazem na jejich produkty. Společnost Dell Inc. se zřká všech vlastnických nároků na ochranné známky a obchodní značky jiné než vlastní.

Model: DCSLA

Srpen 2008 Rev. A00

[Zpět na stránku obsahu](#)

Dříve než začnete

Servisní příručka Dell Studio™ Slim 540s

- [Technické specifikace](#)
- [Doporučené nástroje](#)
- [Vypnutí počítače](#)
- [Bezpečnostní pokyny](#)

V tomto dokumentu jsou uvedeny pokyny pro odinstalování a instalování součástí do počítače. Není-li uvedeno jinak, u každého postupu se předpokládá, že jsou splněny následující podmínky:

1. Provedli jste kroky v [Vypnutí počítače](#) a [Bezpečnostní pokyny](#).
1. Prostudovali jste si bezpečnostní informace dodané k počítači.
1. Součást může být vyměněna nebo v případě samostatného nákupu nainstalovaná podle postupu demontáže provedeného v obráceném pořadí kroků.

Technické specifikace

Informace o technických specifikacích počítače viz *Instalační příručka*, která je dodána s počítačem, nebo se informujte na webových stránkách technické podpory společnosti Dell na adrese support.dell.com.

Doporučené nástroje

Postupy uvedené v tomto dokumentu mohou vyžadovat malý křížový šroubovák č. 2.

Vypnutí počítače

➡ **UPOZORNĚNÍ:** Před vypnutím počítače uložte a zavřete všechny otevřené soubory a ukončete všechny spuštěné programy, aby nedošlo ke ztrátě dat.

1. Vypněte operační systém.
2. Zkontrolujte, zda jsou počítač a všechna připojená zařízení vypnutá. Pokud se počítač a všechna připojená zařízení nevypnou automaticky po vypnutí operačního systému, stiskněte a podržte tlačítko napájení asi 4 sekundy a vypněte jej tak.

Bezpečnostní pokyny

Dodržujte následující bezpečnostní zásady, abyste zabránili možnému poškození počítače nebo úrazu.

⚠ **VAROVÁNÍ:** Před manipulací uvnitř počítače si přečtěte bezpečnostní informace dodané s počítačem. Další informace o vhodných bezpečných postupech naleznete na domovské stránce Regulatory Compliance (Soulad s předpisy) na adrese www.dell.com/regulatory_compliance.

➡ **UPOZORNĚNÍ:** Opravy počítače smí provádět pouze kvalifikovaný servisní technik. Na škody způsobené neoprávněným servisním zásahem se nevztahuje záruka Dell™.

➡ **UPOZORNĚNÍ:** Při odpojování kabelu táhněte za konektor nebo pojistné šrouby, nikoli za samotný kabel. Některé kabely jsou vybaveny konektory s pojistkami: pokud rozpojíte tento typ kabelu, před rozpojením kabelu pojistky stiskněte. Při odtahování konektorů od sebe je udržujte rovnoměrně vyrovnané, abyste neohnuli některé kolíky konektorů. Také se před zapojením kabelu ujistěte, že jsou oba konektory správně nasměrovány a vyrovnány.


➡ **UPOZORNĚNÍ:** Před manipulací uvnitř počítače proveďte následující kroky, zabráníte tak případnému poškození.

1. Ujistěte se, že pracovní povrch je plochý a čistý, abyste zabránili možnosti poškrábání krytu počítače.
2. Vypněte počítač (viz [Vypnutí počítače](#)).

➡ **UPOZORNĚNÍ:** Při odpojování síťového kabelu nejprve odpojte kabel od počítače a potom ze síťového zařízení.

3. Odpojte od počítače veškeré telefonní a síťové kabely.
4. Odpojte počítač a všechna připojená zařízení z elektrických zásuvek.

5. Stiskněte a podržte napájecí tlačítko odpojeného systému a uzemněte tak základní desku.

 **UPOZORNĚNÍ:** Dříve než se dotknete některé části uvnitř počítače, odvedte elektrostatický náboj z vašeho těla tím, že se dotknete kovového předmětu, například některé kovové části na zadní straně počítače. Během manipulace se opakovaně dotýkejte nenatřeného kovového povrchu, abyste odvedli potenciální elektrostatický náboj, který může poškodit vnitřní součásti.

[Zpět na stránku obsahu](#)

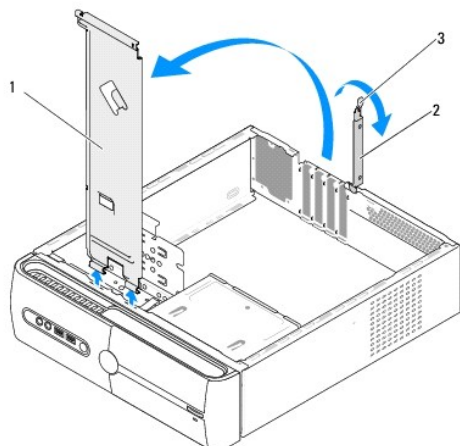
[Zpět na stránku obsahu](#)

Výměna nosného držáku

Servisní příručka Dell Studio™ Slim 540s

VAROVÁNÍ: Před manipulací uvnitř počítače si přečtěte bezpečnostní informace dodané s počítačem. Další informace o vhodných bezpečných postupech naleznete na domovské stránce Regulatory Compliance (Soulad s předpisy) na adrese www.dell.com/regulatory_compliance.

1. Řiďte se pokyny v části [Dříve než začnete](#).
2. Demontujte kryt počítače (více informací v části [Výměna krytu počítače](#)).



1	nosný držák	2	upevňovací držák karty
3	uvolňovací páčka karty		

3. Uvolněte pojistný držák karty zvednutím její uvolňovací páčky.
4. Demontujte všechny kabely připojené k nosnému držáku.
5. Otočte nosný držák a zvedněte jej mimo závěsy.
6. Chcete-li nosný držák nasadit, vyrovnejte a vložte závěsy na dolní straně držáku do výčnělků závěsů na hraně počítače.
7. Otočte nosný držák dolů.
8. Vyrovnejte zářez v nosném držáku se slotem v přihrádce pevného disku a zatlačte dolů.
9. Nasadte všechny kabely, které byly připojené k nosnému držáku.
10. Zkontrolujte, zda je nosný držák správně usazen a pak nasadte upevňovací držák karty.
11. Nasadte kryt počítače (více informací v části [Výměna krytu počítače](#)).

[Zpět na stránku obsahu](#)

[Zpět na stránku obsahu](#)

Výměna gumové patky

Servisní příručka Dell Studio™ Slim 540s

- [Výměna gumové patky na straně počítače](#)
- [Výměna gumové patky na dolní straně počítače](#)

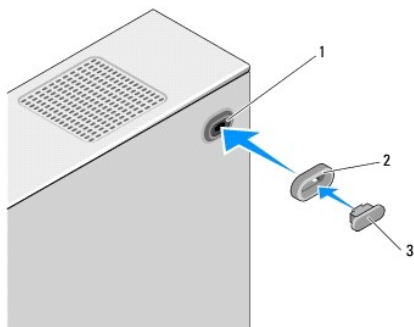
VAROVÁNÍ: Před manipulací uvnitř počítače si přečtěte bezpečnostní informace dodané s počítačem. Další informace o vhodných bezpečných postupech naleznete na domovské stránce Regulatory Compliance (Soulad s předpisy) na adrese www.dell.com/regulatory_compliance.

Výměna gumové patky na straně počítače

1. Řiďte se pokyny v části [Dříve než začnete](#).
2. Postavte počítač vzpřímeně, krytem směrem ke straně.
3. Zatáhněte za gumovou patku směrem od skříně, až se uvolní.

POZNÁMKA: Pokud instalujete novou gumovou patku, odstraňte oboustranné lepidlo nanesené na patce.

4. Chcete-li vyměnit gumovou patku, vyrovnejte a stiskněte patku do slotu ve skříně.
5. Vyrovnejte kolík gumové patky a zatlačte jej do otvoru v patce.



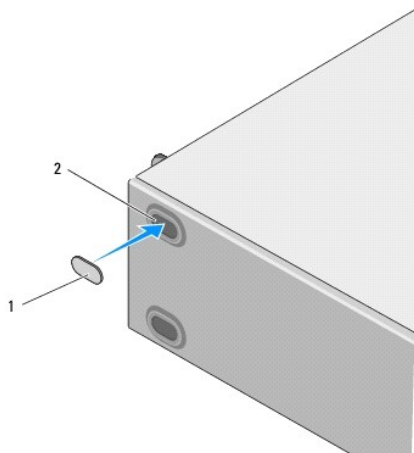
1	šlterbina gumové patky	2	gumová patka
3	kolík gumové patky		

Výměna gumové patky na dolní straně počítače

1. Řiďte se pokyny v části [Dříve než začnete](#).
2. Položte počítač na jeho bok, krytem směrem nahoru.
3. Zatáhněte za gumovou patku směrem od skříně, až se uvolní.

POZNÁMKA: Pokud instalujete novou gumovou patku, odstraňte oboustranné lepidlo nanesené na patce.

4. Chcete-li vyměnit gumovou patku, vyrovnejte a stiskněte patku do zhloubení ve skříni.



1	gumová patka	2	zhloubení gumové patky
---	--------------	---	------------------------

[Zpět na stránku obsahu](#)

[Zpět na stránku obsahu](#)

Výměna karet PCI/PCI Express

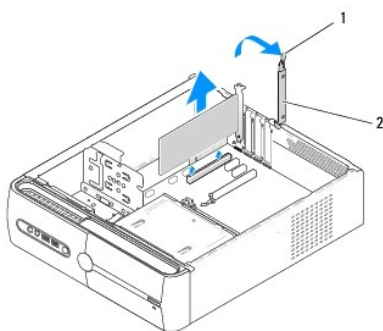
Servisní příručka Dell Studio™ Slim 540s

- [Vyjmutí karty PCI/PCI Express](#)
- [Instalace karty PCI/PCI Express](#)
- [Konfigurace počítače po vyjmutí nebo nainstalování karty PCI/PCI Express](#)

VAROVÁNÍ: Před manipulací uvnitř počítače si přečtěte bezpečnostní informace dodané s počítačem. Další informace o vhodných bezpečných postupech naleznete na domovské stránce Regulatory Compliance (Soulad s předpisy) na adrese www.dell.com/regulatory_compliance.

Vyjmutí karty PCI/PCI Express

1. Odinstalujte ovladače karty a software z operačního systému. Další informace získáte v *Instalační příručce*.
2. Řiďte se pokyny v části [Dříve než začnete](#).
3. Demontujte kryt počítače (více informací v části [Výměna krytu počítače](#)).
4. Uvolněte pojistný držák karty zvednutím její uvolňovací páčky.




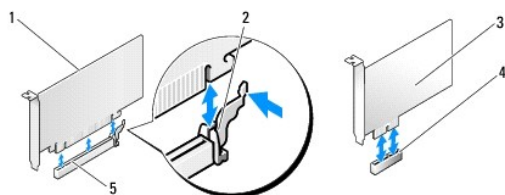
1 uvolňovací páčka karty	2 upevňovací konzola karty
--------------------------	----------------------------

5. Demontujte nosný držák (viz [Výměna nosného držáku](#)).
 6. V případě potřeby odpojte všechny kabely, které jsou ke kartě připojeny.
 - 1 V případě karty PCI ji uchopte za horní rohy a vysuňte z konektoru.
 - 1 V případě karty PCI Express stiskněte zajišťující výčnělky, uchopte kartu za horní rohy a vysuňte ji z konektoru.
 7. Pokud měníte stávající kartu, přejděte k [krok 6 Instalace karty PCI/PCI Express](#).
 8. Pokud kartu nevměňujete, namontujte záslepný panel do pozice prázdného slotu.
- 🔴 **UPOZORNĚNÍ:** Nainstalujte výplně do všech prázdných otvorů slotů karet, zachováte tak certifikaci počítače podle předpisů FCC. Výplně také zabraňují pronikání prachu do počítače.
9. Upevněte nosný držák a pak stiskněte pojistný držák karty dolů a usadte kartu do slotu, přitom zkontrolujte následující:
 - 1 Vodicí svorka je vyrovnána s vodicím zářezem.
 - 1 Horní strany všech karet a výplní jsou vyrovnány s vyrovnávací lištou.
 - 1 Vrub na horní straně karty nebo výplně je řádně usazen okolo vodítka.
 10. Nasaďte kryt počítače, připojte počítač a zařízení k elektrickému napájení a pak napájení zapněte.
 11. Chcete-li dokončit postup demontáže, viz [Konfigurace počítače po vyjmutí nebo nainstalování karty PCI/PCI Express](#).

Instalace karty PCI /PCI Express

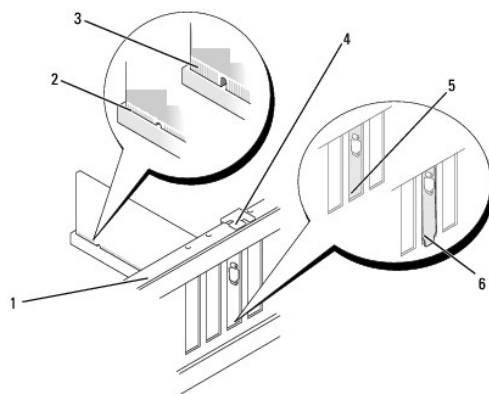
1. Řiďte se pokyny v části [Dříve než začnete](#).
2. Sejměte kryt skříně počítače: Viz [Výměna krytu počítače](#).
3. Uvolněte pojistný držák karty zvednutím její uvolňovací páčky.
4. Demontujte nosný držák (viz [Výměna nosného držáku](#)).
5. Vyjměte výplň a vytvořte otvor pro kartu.
6. Připravte kartu k instalaci. Viz také informace o připojení kabelů naleznete v dokumentaci dodané s kartou:
 - 1 Konfigurace a uzpůsobení karty.
 - 1 Vnitřní připojení.
7. Vyrovnajte kartu s konektorem.

 **POZNÁMKA:** Pokud instalujete kartu PCI Express do konektoru x16, zkontrolujte, zda je zajišťovací slot vyrovnán se zajišťovacím výčnělkem.



1	Karta PCI Express x16	2	zajišťovací výčnělek
3	Karta PCI Express x1	4	Slot karty PCI Express x1
5	Slot karty PCI Express x16		


8. Vložte kartu do konektoru a pevně ji stiskněte. Zkontrolujte, zda je karta ve slotu **řádně** usazena.



1	vyrovnávací lišta	2	zcela usazená karta
3	karta, která není usazena úplně	4	vyrovnávací vodičko
5	lišta ve slotu	6	lišta zachycená mimo slot

9. Upevněte nosný držák a pak stiskněte pojistný držák karty dolů a usadte kartu do slotu, přitom zkontrolujte následující:
 - 1 Vodicí svorka je vyrovnána s vodicím zářezem.

- 1 Horní strany všech karet a výplní jsou vyrovnány s vyrovnávací lištou.
- 1 Vrub na horní straně karty nebo výplně je řádně usazen okolo vodička.

 **UPOZORNĚNÍ:** Neved'te kabely přes karty nebo za nimi. Kabely vedené přes karty mohou zabránit správnému uzavření skříně počítače a mohou způsobit poškození zařízení.

10. V případě potřeby připojte všechny kabely, které by měly být ke kartě připojeny.

Informace o připojené kabelů karty naleznete v dokumentaci ke kartě dodané.

11. Nasaďte kryt počítače, připojte počítač a zařízení k elektrickému napájení a pak napájení zapněte.

12. Chcete-li dokončit instalaci, viz [Konfigurace počítače po vyjmutí nebo nainstalování karty PCI/PCI Express](#).

Konfigurace počítače po vyjmutí nebo nainstalování karty PCI/PCI Express

 **POZNÁMKA:** Informace o umístění konektorů viz *Instalační příručka*. Informace o instalaci ovladačů a softwaru karty, viz dokumentace dodaná s kartou.

	Instalovaná	Demontovaná
Zvuková karta	<ol style="list-style-type: none"> Otevřete program Nastavení systému (viz Nastavení systému). Přejděte k položce Integrated Peripherals (Integrované periférie) a vyberte možnost Onboard Audio Controller (Integrovaná zvuková karta), pak změňte nastavení na Disabled (Zakázáno). Připojte externí zvuková zařízení ke konektorům zvukové karty. 	<ol style="list-style-type: none"> Otevřete program Nastavení systému (viz Nastavení systému). Přejděte k položce Integrated Peripherals (Integrované periférie) a vyberte možnost Onboard Audio Controller (Integrovaná zvuková karta), pak změňte nastavení na Enabled (Povoleno). Připojte externí zvuková zařízení ke konektorům na zadní straně počítače.
Síťová karta	<ol style="list-style-type: none"> Otevřete program Nastavení systému (viz Nastavení systému). Přejděte k položce Integrated Peripherals (Integrované periférie) a vyberte možnost Onboard Audio Controller (Integrovaná síťová karta LAN), pak změňte nastavení na Disabled (Zakázáno). Připojte síťový kabel ke konektoru síťové karty. 	<ol style="list-style-type: none"> Otevřete program Nastavení systému (viz Nastavení systému). Přejděte k položce Integrated Peripherals (Integrované periférie) a vyberte možnost Onboard Audio Controller (Integrovaná síťová karta LAN), pak změňte nastavení na Enabled (Povoleno). Připojte síťový kabel ke konektoru integrované síťové karty.

[Zpět na stránku obsahu](#)

[Zpět na stránku obsahu](#)

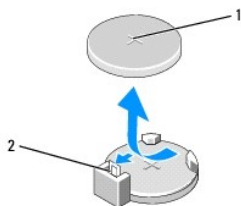
Výměna baterie

Servisní příručka Dell Studio™ Slim 540s

VAROVÁNÍ: Před manipulací uvnitř počítače si přečtěte bezpečnostní informace dodané s počítačem. Další informace o vhodných bezpečných postupech naleznete na domovské stránce Regulatory Compliance (Soulad s předpisy) na adrese www.dell.com/regulatory_compliance.

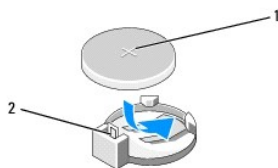
VAROVÁNÍ: Je-li nová baterie nesprávně nainstalovaná, může dojít k její explozi. Baterii nahrazujte pouze stejným nebo odpovídajícím typem, který doporučuje výrobce. Vyřadte baterie, které jsou na konci životnosti, podle pokynů výrobce.

1. Poznamenejte si údaje na všech obrazkách v nastavení systému (viz [Nastavení systému](#)), abyste mohli v případě potřeby obnovit nastavení v [krok 10](#).
 2. Řiďte se pokyny v části [Předem než začnete](#).
 3. Demontujte kryt počítače (více informací v části [Výměna krytu počítače](#)).
 4. Vyhledejte patici baterie (viz [Součásti základní desky](#)).
- UPOZORNĚNÍ:** Při vyjímání baterie z patice tupým nástrojem buďte velmi opatrní, abyste se nedotkli základní desky. Zajistěte, aby předmět byl vložen mezi baterii a patici a až poté začnete s opatrným páčením. V opačném případě můžete poškodit základní desku vypáčením patice nebo poškozením vedení na desce.



1	baterie (kladný pól)	2	páčka uvolnění baterie
---	----------------------	---	------------------------

5. Opatrně stiskněte páčku uvolnění směrem od baterie a baterie se sama zvedne.
6. Vyjměte baterii ze systémové desky a řádným způsobem ji zlikvidujte.
7. Vložte novou baterii do patice stranou označenou „+“ nahoru, pak ji stiskněte a zaklapněte na místo.



1	baterie (kladný pól)	2	páčka uvolnění baterie
---	----------------------	---	------------------------

8. Nasaďte kryt počítače (více informací v části [Výměna krytu počítače](#)).
9. Připojte počítač a zařízení k elektrickým zásuvkám a zapněte je.
10. Aktivujte program Nastavení systému (viz [Nastavení systému](#)) a obnovte nastavení, které jste si poznamenali v [krok 1](#).

[Zpět na stránku obsahu](#)

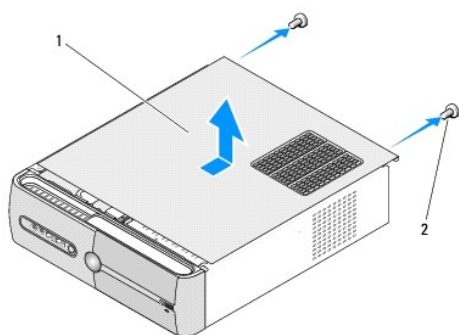
[Zpět na stránku obsahu](#)

Výměna krytu počítače

Servisní příručka Dell Studio™ Slim 540s

- VAROVÁNÍ:** Před manipulací uvnitř počítače si přečtěte bezpečnostní informace dodané s počítačem. Další informace o vhodných bezpečných postupech naleznete na domovské stránce Regulatory Compliance (Soulad s předpisy) na adrese www.dell.com/regulatory_compliance.
- VAROVÁNÍ:** Chcete-li se ochránit před rizikem úrazu elektrickým proudem, posekáním lopatkami ventilátoru nebo jiným možným zraněním, vždy odpojte počítač od elektrické zásuvky před otevřením krytu počítače.
- UPOZORNĚNÍ:** Zkontrolujte, zda je k dispozici dostatečný prostor pro počítač s demontovaným krytem - alespoň 30 cm (1 ft.) prostoru pracovní desky stolu.

1. Postupujte podle pokynů v části [Dříve než začnete](#).
2. Položte počítač na jeho bok, krytem směrem nahoru.
3. Pomocí plochého šroubováku demontujte dva šrouby zajišťující kryt.



1	kryt počítače	2	šroubky (2)
---	---------------	---	-------------

4. Odsuňte kryt mimo přední stranu počítače a zvedněte jej.
5. Postavte kryt stranou na bezpečné místo.
6. Chcete-li nasadit kryt počítače, vyrovnejte výčnělky na dolní straně krytu počítače se štěrbinami umístěnými podél okraje počítače.
7. Stiskněte kryt a zasuňte jej směrem k přední straně počítače, až bude bezpečně nasazen.
8. Nasaďte dva šrouby, které kryt počítače upevňují.

[Zpět na stránku obsahu](#)

Výměna procesoru

Servisní příručka Dell Studio™ Slim 540s

VAROVÁNÍ: Před manipulací uvnitř počítače si přečtěte bezpečnostní informace dodané s počítačem. Další informace o vhodných bezpečných postupech naleznete na domovské stránce Regulatory Compliance (Soulad s předpisy) na adrese www.dell.com/regulatory_compliance.

UPOZORNĚNÍ: Neprovádějte následující kroky, pokud nejste seznámeni s postupem demontáže a výměny hardwaru. Nesprávné provedení těchto kroků může poškodit systémovou desku. Chcete-li kontaktovat společnost Dell a vyžádat si technické servisní služby, viz také *Instalační příručka*.

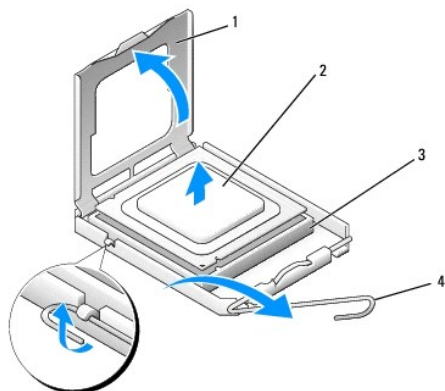
1. Postupujte podle pokynů v části [Dříve než začnete](#).
2. Demontujte kryt počítače (více informací v části [Výměna krytu počítače](#)).

VAROVÁNÍ: Navzdory plastovému krytu může být sestava chladiče velmi horká i během normálního provozu. Zajistěte vždy dostatečný čas na vychladnutí, až poté se součástí můžete dotýkat.

3. Odpojte napájecí kabely od konektorů ATX_POWER a ATX_CPU (viz [Součásti základní desky](#)) na základní desce.
4. Demontujte sestavu ventilátoru procesoru a chladiče (viz [Nasazení sestavy ventilátoru procesoru a chladiče](#)).

POZNÁMKA: Pokud se pro nový procesor nevyžaduje nový chladič, použijte při výměně procesoru původní sestavu chladiče.

5. Stiskněte a uvolněte uvolňovací páčku a uvolněte ji ze zajišťovacího výčnělku.
6. Otevřete kryt procesoru.



1	kryt procesoru	2	procesor
3	patice	4	uvolňovací páčka

7. Zvedněte procesor a vyjměte jej z patice, odložte jej stranou na bezpečné místo.

Zvedněte uvolňovací páčku do horní polohy, aby byla patice připravena pro nový procesor.

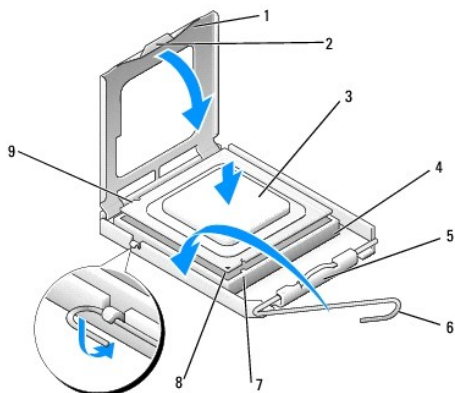
UPOZORNĚNÍ: Při výměně procesoru nedotýkejte se žádných kolíků uvnitř patice a zabraňte, aby na kolíky v patici spadly jakékoliv předměty.

UPOZORNĚNÍ: Uzemněte se dotykem o nenatřený kovový povrch na zadní straně počítače.

UPOZORNĚNÍ: Procesor musíte umístit správně do patice, abyste se vyhnuli trvalému poškození procesoru a počítače po jeho zapnutí.

UPOZORNĚNÍ: Kolíky patice jsou velmi křehké. Chcete-li se vyhnout poškození, zkontrolujte, zda je procesor řádně vyrovnán s paticí a nepoužívejte nadměrnou sílu při instalaci procesoru. Buďte opatrní a nedotýkejte se kolíků na základní desce, ani je neohýbejte.

8. Rozbalte nový procesor, buďte opatrní, abyste se nedotkli spodní strany procesoru.



1	kryt procesoru	2	jazyček
3	procesor	4	patice
5	střední západka krytu	6	uvolňovací páčka
7	přední vyrovnávací zářez	8	indikátor 1. kolíku procesoru
9	zadní vyrovnávací vrub		

9. Pokud uvolňovací páčka na patici není zcela vysunuta, přesuňte ji do této polohy.
10. Vyrovnajte přední a zadní vyrovnávací zářezy na procesoru s zářezy na patici.
11. Vyrovnajte rohy 1. kolíku procesoru a patice.
- ➡ **UPOZORNĚNÍ:** Chcete-li se vyhnout poškození, ujistěte se, že procesor je správně vyrovnán v patici a nepoužívejte při instalaci procesoru nadměrnou sílu.
12. Ustavte procesor lehce do patice a zkontrolujte, zda je procesor správně nainstalován.
13. Když je proces zcela usazen v patici, uzavřete kryt procesoru.
Zkontrolujte, zda je výčnělek na krytu procesoru umístěn pod střední západkou krytu v patici.
14. Otočte uvolňovací páčku patice zpět směrem k patici, zaklapněte ji na místo a procesor tak zajistěte.
15. Odstraňte teplovodivou pastu ze spodní strany chladiče.
- ➡ **UPOZORNĚNÍ:** Používejte výhradně novou teplovodivou pastu. Nová teplovodivá pasta je velmi důležitá pro zajištění odpovídající tepelné vazby, což je požadavek pro optimální funkci procesoru.
16. Naneste novou teplovodivou pastu na horní stranu procesoru.
17. Nainstalujte sestavu ventilátoru procesoru a chladiče (viz [Nasazení sestavy ventilátoru procesoru a chladiče](#)).
- ➡ **UPOZORNĚNÍ:** Zkontrolujte, zda je sestava ventilátoru procesoru a chladiče řádně usazena a zajištěna.
18. Připojte napájecí kabely ke konektorům ATX_POWER a ATX_CPU (viz [Součásti základní desky](#)) na základní desce.
19. Nasadte kryt počítače (více informací v části [Výměna krytu počítače](#)).
20. Připojte počítač a zařízení k elektrickým zásuvkám a zapněte je.

[Zpět na stránku obsahu](#)

Výměna diskových jednotek

Servisní příručka Dell Studio™ Slim 540s

- [Výměna pevného disku](#)
- [Montáž optické jednotky](#)
- [Výměna čtečky multimediálních karet](#)
- [Výměna doku FlexDock](#)
- [Demontáž vylamovacího kovového plechu pozice FlexBay/FlexDock](#)
- [Výměna vložky disku FlexBay/FlexDock](#)

VAROVÁNÍ: Před manipulací uvnitř počítače si přečtěte bezpečnostní informace dodané s počítačem. Další informace o vhodných bezpečných postupech naleznete na domovské stránce Regulatory Compliance (Soulad s předpisy) na adrese www.dell.com/regulatory_compliance.

POZNÁMKA: Systém nepodporuje zařízení s rozhraním IDE.

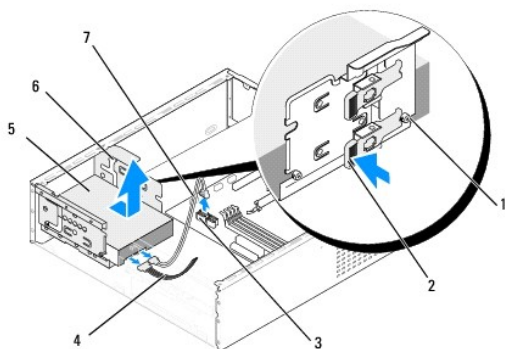
POZNÁMKA: 3,5palcová čtečka multimediálních karet není záměnná za držák pevných disků.

Výměna pevného disku

UPOZORNĚNÍ: Pokud měníte pevný disk, který obsahuje data, která si chcete uchovat, před započatím tohoto postupu si zazálohujte všechny důležité soubory.

1. Řiďte se pokyny v části [Dříve než začnete](#).
2. Demontujte kryt počítače (více informací v části [Výměna krytu počítače](#)).
3. Odpojte napájecí a datové kabely od pevného disku.

POZNÁMKA: Pokud nyní neměníte pevný disk, odpojte druhý konec datového kabelu od systémové desky a uložte jej stranou. Datový kabel můžete později použít pro instalaci pevného disku.



1	osazené šrouby (4)	2	páka
3	konektor základní desky (jakýkoliv dostupný konektor SATA0 - SATA3)	4	napájecí kabel
5	pevný disk	6	slot (2)
7	sériový datový kabel ATA		

4. Stiskněte páku na straně příhrádky pevného disku, vysuňte disk ven a zvedněte jej ze skříně.

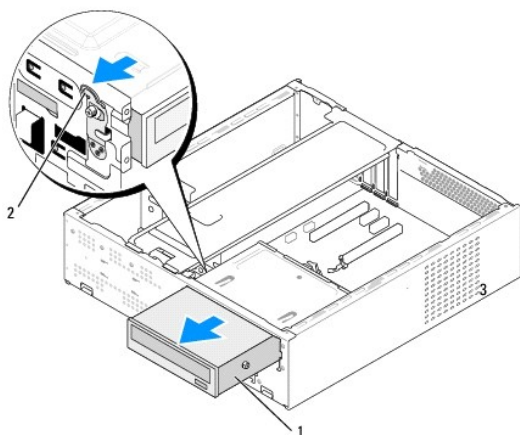
POZNÁMKA: Pokud vyjmutím tohoto disku změníte celkovou konfiguraci disků v počítači, musíte zajistit, aby změny byly provedeny také v programu Nastavení systému. Když restartujete počítač, spusťte program Nastavení systému (viz [Nastavení systému](#)), pak přejděte do části „Disky“ a v možnosti Disky 0 až 3 nastavte správnou konfiguraci disku.

UPOZORNĚNÍ: Zajistěte, abyste během demontáže a výměny pevného disku nepoškrábali desku tištěného spoje pevného disku.

5. Pokud měníte pevný disk, ověřte si dokumentaci disku a zkontrolujte, zda je nakonfigurován pro váš počítač.
6. Namontujte čtyři osazené šrouby do pevného disku.
7. Připojte napájecí a datové kabely k pevnému disku.
8. Připojte napájecí a datové kabely k základní desce.
9. Vyrovnajte osazené šrouby na pevném disku se štěrbinami v přihrádce disku a disk vložte do přihrádky.
10. Zasuňte pevný disk do přihrádky disku, až zaklapne na místě.
11. Zkontrolujte, zda jsou všechny kabely řádně připojené a pevně usazené.
12. Nasaďte kryt počítače (více informací v části [Výměna krytu počítače](#)).
13. Připojte počítač a zařízení k elektrickým zásuvkám a zapněte je.

Montáž optické jednotky

1. Řiďte se pokyny v části [Dříve než začnete](#).
2. Demontujte kryt počítače (více informací v části [Výměna krytu počítače](#)).
3. Demontujte přední panel (viz [Výměna předního panelu](#)).

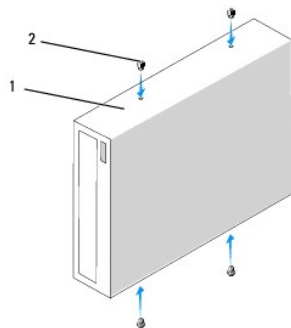


1	optická jednotka	2	páka
---	------------------	---	------

4. Odpojte napájecí kabel a datový kabel od optické jednotky na její zadní straně.

POZNÁMKA: Pokud odinstalujete pouze optickou jednotku v počítači a nebudete montovat jinou, odpojte datový kabel od základní desky a uložte jej stranou.

5. Zatáhněte opatrně za páku a optickou jednotku uvolněte.
6. Zatláče a vysuňte optickou jednotku skrze přední panel počítače.
7. Chcete-li optickou jednotku vyměnit, namontujte do ní čtyři osazené šrouby.



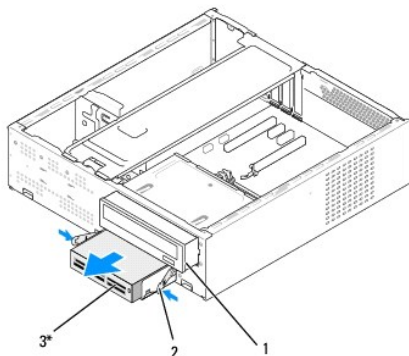
1	optická jednotka	2	šrouby (4)
---	------------------	---	------------

8. Vyrovnajte osazený šroub optické jednotky se štěrbinami v přihrádce optické jednotky.
9. Opatrně zasuňte optickou jednotku, až zaklapne na místě.
10. Připojte napájecí a datové kabely k optické jednotce.
11. Připojte napájecí a datové kabely k základní desce.
12. Namontujte panel displeje (viz [Výměna předního panelu](#)).
13. Nasaďte kryt počítače (více informací v části [Výměna krytu počítače](#)).
14. Připojte počítač a zařízení k elektrickým zásuvkám a zapněte je.

POZNÁMKA: Pokud jste nainstalovali novou jednotku, informujte se ohledně instalace softwaru vyžadovaného k chodu jednotky v dokumentaci, která k ní byla dodána.

Výměna čtečky multimediálních karet

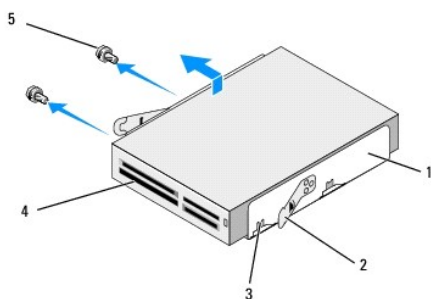
1. Řiďte se pokyny v části [Dříve než začnete](#).
2. Demontujte kryt počítače (více informací v části [Výměna krytu počítače](#)).
3. Demontujte přední panel (viz [Výměna předního panelu](#)).
4. Vyjměte optický disk (viz [Montáž optické jednotky](#)).



* Není k dispozici na všech počítačích.

1 | optická jednotka | 2 | pružinová spona | 3 | čtečka multimediálních karet

5. Odpojte ohebný kabel FlexBay USB a napájecí kabel ze zadní strany čtečky multimediálních karet a od vnitřního konektoru USB (F_USB5) na základní desce (viz [Součásti základní desky](#)).
6. Stiskněte dvě pružinové spony a vysuňte čtečku multimediálních karet společně s ochrannou klecí disku FlexBay ze slotu FlexBay.
7. Demontujte dva šrouby upevňující čtečku multimediálních karet v ochranné kleci disku FlexBay.
8. Zvedněte čtečku multimediálních karet a oddělte ji od ochranné klece disku FlexBay.



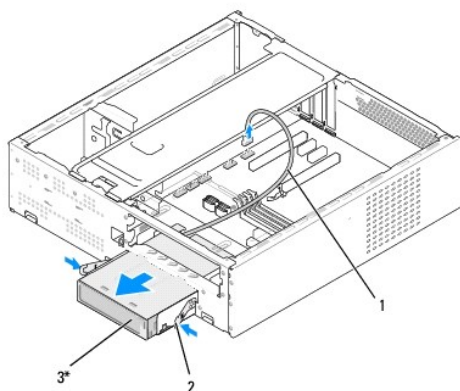
1	ochranná klec disku FlexBay	2	pružinové spony (2)
3	zářez klece (2)	4	čtečka multimediálních karet
5	šroubky (2)		

9. Pokud neinstalujete čtečku multimediálních karet:
 - a. Nasadte optický disk (viz [Montáž optické jednotky](#)).
 - b. Namontujte vložku klece disku FlexBay.
 - c. Namontujte přední panel (viz [Výměna předního panelu na](#)).
 - d. Nasadte kryt počítače (více informací v části [Výměna krytu počítače](#)).
10. Pokud instalujete novou čtečku multimediálních karet, vyjměte čtečku multimediálních karet z obalu.
11. Demontujte vložku klece disku FlexBay (viz [Výměna vložky disku FlexBay/FlexDock](#)).
12. Stiskněte dvě pružinové spony a vysuňte ochrannou klec disku FlexBay z přední strany systému.
13. Vložte čtečku multimediálních karet do ochranné klece disku FlexBay, zasuňte ji směrem k zářezu klece a vyrovnejte se zářezy otvorů ve čtečce.
14. Vyrovnejte dva otvory pro šrouby ve čtečce multimediálních karet s otvory pro šrouby v ochranné kleci disku FlexBay.
15. Dotáhněte dva šrouby upevňující čtečku multimediálních karet v ochranné kleci disku FlexBay.
16. Zasuňte ochranou klec disku FlexBay společně s čtečkou multimediálních karet do slotu FlexBay, až zaklapnou na místě.

POZNÁMKA: Před připojením kabelu FlexBay zkontrolujte, zda je čtečka multimediálních karet řádně nainstalovaná.
17. Připojte kabel FlexBay USB k zadní straně čtečky multimediálních karet a do vnitřního konektoru USB (F_USB5) na základní desce (viz [Součásti základní desky](#)).
18. Namontujte optický disk (viz [Montáž optické jednotky](#)).
19. Namontujte panel displeje (viz [Výměna předního panelu](#)).
20. Nasadte kryt počítače (viz [Výměna krytu počítače](#)).
21. Připojte počítač a zařízení k elektrickým zásuvkám a zapněte je.

Výměna doku FlexDock

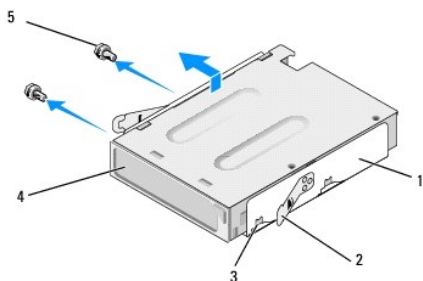
1. Řiďte se pokyny v části [Dříve než začnete](#).
2. Demontujte kryt počítače (více informací v části [Výměna krytu počítače](#)).
3. Demontujte přední panel (viz [Výměna předního panelu](#)).
4. Vyjměte optický disk (viz [Montáž optické jednotky](#)).



* Není k dispozici na všech počítačích.

1	kabel FlexDock	2	pružinová spona	3	dok Flexdock
---	----------------	---	-----------------	---	--------------


5. Odpojte kabel FlexDock USB od zadní strany doku FlexDock a od vnitřního konektoru USB (F_USB1) na základní desce (viz [Součásti základní desky](#)).
6. Stiskněte dvě pružinové spony a vysuňte dok FlexDock společně s ochrannou klecí disku FlexBay ze slotu FlexDock.
7. Demontujte dva šrouby upevňující dok FlexDock v ochranné kleci disku FlexDock.
8. Zvedněte dok FlexDock a oddělte jej od ochranné klece disku FlexDock.



1	ochranná klec disku FlexDock	2	pružinové spony (2)
3	zářez klece (2)	4	dok Flexdock
5	šroubky (2)		

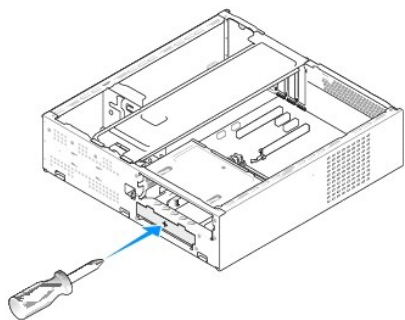
9. Pokud neinstalujete dok FlexDock:
 - a. Nasadte optický disk (viz [Montáž optické jednotky](#)).

- b. Namontujte vložku klece disku FlexBay/FlexDock.
 - c. Namontujte přední panel (viz [Výměna předního panelu](#)).
 - d. Nasaďte kryt počítače (více informací v části [Výměna krytu počítače](#)).
 10. Pokud instalujete nový dok FlexDock, vyjměte dok FlexDock z obalu.
 11. Demontujte vložku klece disku FlexBay/FlexDock (viz [Výměna vložky disku FlexBay/FlexDock](#)).
 12. Stiskněte dvě pružinové spony a vysuňte ochrannou klec disku FlexDock z přední strany systému.
 13. Vložte dok FlexDock do ochranné klece disku FlexDock, zasuňte jej směrem k zářezu klece a vyrovnejte se zářezy otvorů v doku FlexDock.
 14. Vyrovnejte dva otvory pro šrouby v doku FlexDock s otvory v ochranné kleci disku FlexDock.
 15. Nasaďte dva šrouby upevňující dok FlexDock v ochranné kleci disku FlexDock.
 16. Zasuňte ochranou klec disku FlexDock společně s dokem FlexDock do slotu FlexDock, až zaklapnou na místě.

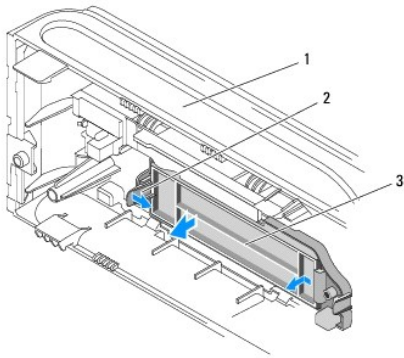
 **POZNÁMKA:** Před připojením kabelu FlexDock zkontrolujte, zda je dok FlexDock řádně nainstalovaný.
 17. Připojte kabel FlexDock USB k zadní straně doku FlexDock a k vnitřnímu konektoru USB (F_USB1) na základní desce (viz [Součásti základní desky](#)).
 18. Namontujte optický disk (viz [Montáž optické jednotky](#)).
 19. Namontujte panel displeje (viz [Výměna předního panelu](#)).
 20. Nasaďte kryt počítače (více informací v části [Výměna krytu počítače](#)).
 21. Připojte počítač a zařízení k elektrickým zásuvkám a zapněte je.
-

Demontáž vylamovacího kovového plechu pozice FlexBay/FlexDock

Vyrovnejte konec křížového šroubováku se štěrbinou ve vylamovacím kovovém plechu a otočte jím směrem ven a plech vylomte.



Výměna vložky disku FlexBay/FlexDock



1	přední panel	2	páka vložky disku FlexBay	3	vložka disku FlexBay
---	--------------	---	---------------------------	---	----------------------

1. Demontujte přední panel (viz [Výměna předního panelu](#)).
2. Opatrně zatlačte páku vložky disku FlexBay směrem ven a uvolněte zámek.
3. Vytáhněte vložku disku FlexBay mimo přední panel.
4. Chcete-li nasadit vložku disku FlexBay, vyrovnejte FlexBay na místě.
5. Zatlačte páčku vložky směrem k přednímu panelu, až se zajistí na místě.

UPOZORNĚNÍ: Podle požadavků předpisů FCC se doporučuje, abyste nasadili vložku panelu FlexBay vždy, když jednotku FlexBay vyjmete z počítače.

[Zpět na stránku obsahu](#)

[Zpět na stránku obsahu](#)

Výměna ventilátorů

Servisní příručka Dell Studio™ Slim 540s

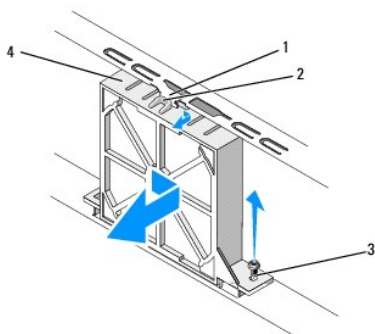
- [Výměna ventilátoru skříně](#)
- [Nasazení sestavy ventilátoru procesoru a chladiče](#)

VAROVÁNÍ: Před manipulací uvnitř počítače si přečtěte bezpečnostní informace dodané s počítačem. Další informace o vhodných bezpečných postupech naleznete na domovské stránce Regulatory Compliance (Soulad s předpisy) na adrese www.dell.com/regulatory_compliance.

VAROVÁNÍ: Chcete-li se ochránit před rizikem úrazu elektrickým proudem, posekáním lopatkami ventilátoru nebo jiným možným zraněním, vždy odpojte počítač od elektrické zásuvky před otevřením krytu počítače.

Výměna ventilátoru skříně

UPOZORNĚNÍ: Nedotýkejte se lopatek ventilátoru při jeho demontáži ze skříně. Mohli byste ventilátor poškodit.



1	vodítko ventilátoru skříně	2	horní zářez ventilátoru
3	šroub	4	ventilátor skříně

1. Řiďte se pokyny v části [Dříve než začnete](#).
2. Demontujte kryt počítače (více informací v části [Výměna krytu počítače](#)).
3. Odpojte kabel ventilátoru skříně od konektoru systémové desky (SYS_FAN1).
4. Demontujte šroub zajišťující ventilátor ke skříni.
5. Zasuňte a vytáhněte ventilátor mimo skříň.
6. Chcete-li nasadit ventilátor skříně, vyrovnejte horní zářez s vodítkem ventilátoru a zatlačte ventilátor směrem ke skříni.
7. Zasuňte ventilátor skříně na místo.
8. Namontujte šroub, který zajišťuje ventilátor ke skříni.
9. Připojte kabel ventilátoru skříně ke konektoru systémové desky (SYS_FAN1).
10. Nasaďte kryt počítače (více informací v části [Výměna krytu počítače](#)).

Nasazení sestavy ventilátoru procesoru a chladiče

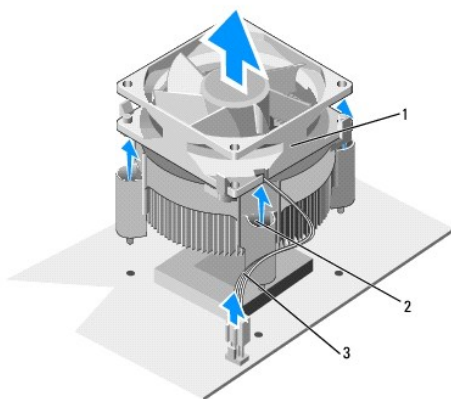
VAROVÁNÍ: Navzdory plastovému krytu může být ventilátor chladiče velmi horký i během normálního provozu. Zajistěte vždy dostatečný čas na vychladnutí, až poté se součástí můžete dotýkat.

UPOZORNĚNÍ: Když demontujete sestavu ventilátoru procesoru a chladiče, nedotýkejte se lopatek ventilátoru. Mohli byste ventilátor poškodit.

➔ **UPOZORNĚNÍ:** Ventilátor procesoru s chladičem je jedna jednotka. Nedemontujte ventilátor samostatně.

1. Řiďte se pokyny v části [Dříve než začnete](#).
2. Demontujte kryt počítače (více informací v části [Výměna krytu počítače](#)).
3. Odpojte kabel ventilátoru procesoru od konektoru CPU_FAN na základní desce (viz [Součásti základní desky](#)).
4. Opatrně odsuňte kabely, které jsou vedeny přes sestavu ventilátoru procesoru a chladiče.
5. Povolte čtyři šrouby zajišťující sestavu ventilátoru procesoru a chladiče a zvedněte ji přímo nahoru.

 **POZNÁMKA:** Sestava ventilátoru procesoru a chladiče ve vašem počítači nemusí vypadat přesně jako ta, která je znázorněna na obrázku níže.




1	sestava ventilátoru procesoru a chladiče	2	upevňovací šrouby (4)	3	kabel ventilátoru CPU
---	--	---	-----------------------	---	-----------------------

6. Chcete-li nasadit sestavu ventilátoru procesoru a chladiče, očistěte teplovodivou pastu z dolní strany chladiče.

➔ **UPOZORNĚNÍ:** Používejte výhradně novou teplovodivou pastu. Nová teplovodivá pasta je velmi důležitá pro zajištění odpovídající tepelné vazby, což je požadavek pro optimální funkci procesoru.

7. Naneste novou teplovodivou pastu na horní stranu procesoru.
8. Vyrovnajte šrouby na sestavě ventilátoru procesoru a chladiče se čtyřmi otvory na základní desce.
9. Dotáhněte čtyři šrouby, které zajišťují sestavu ventilátoru procesoru a chladiče.

 **POZNÁMKA:** Zkontrolujte, zda je sestava ventilátoru procesoru a chladiče řádně usazena a zajištěna.

10. Připojte kabel sestavy ventilátoru procesoru a chladiče ke konektoru CPU_FAN na základní desce (viz [Součásti základní desky](#)).
11. Nasaďte kryt počítače (více informací v části [Výměna krytu počítače](#)).
12. Připojte počítač a zařízení k elektrickým zásuvkám a zapněte je.

[Zpět na stránku obsahu](#)

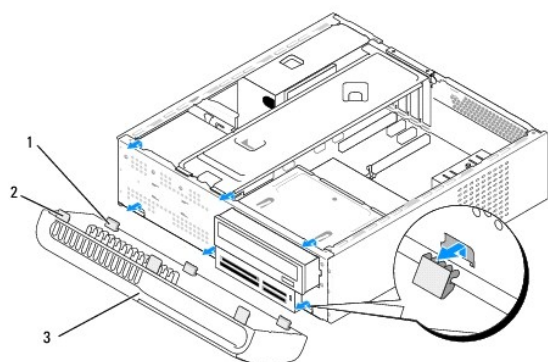
[Zpět na stránku obsahu](#)

Výměna předního panelu

Servisní příručka Dell Studio™ Slim 540s

VAROVÁNÍ: Před manipulací uvnitř počítače si přečtěte bezpečnostní informace dodané s počítačem. Další informace o vhodných bezpečných postupech naleznete na domovské stránce Regulatory Compliance (Soulad s předpisy) na adrese www.dell.com/regulatory_compliance.

1. Řiďte se pokyny v části [Dříve než začnete](#).
2. Demontujte kryt počítače (více informací v části [Výměna krytu počítače](#)).



1	dolní výčňelky předního panelu (3)	2	horní výčňelky předního panelu (3)
3	přední panel		

3. Uchopte a zvedněte postupně horní výčňelky předního panelu a uvolněte je z přední strany počítače.
4. Chcete-li přední panel nasadit, vyrovnejte a vložte dolní výčňelky předního panelu do závěsů předního panelu ve skříně.
5. Otočte přední panel směrem k počítači, až zapadne na vyhrazené místo.
6. Nasadte kryt počítače (více informací v části [Výměna krytu počítače](#)).

[Zpět na stránku obsahu](#)

[Zpět na stránku obsahu](#)

Výměna předního vstupního/výstupního panelu

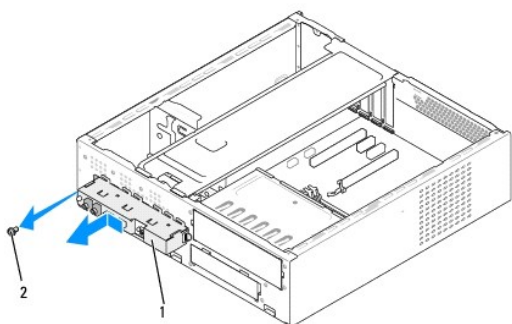
Servisní příručka Dell Studio™ Slim 540s

VAROVÁNÍ: Před manipulací uvnitř počítače si přečtěte bezpečnostní informace dodané s počítačem. Další informace o vhodných bezpečných postupech naleznete na domovské stránce Regulatory Compliance (Soulad s předpisy) na adrese www.dell.com/regulatory_compliance.

1. Řiďte se pokyny v části [Dříve než začnete](#).
2. Demontujte kryt počítače (více informací v části [Výměna krytu počítače](#)).
3. Demontujte přední panel (viz [Výměna předního panelu](#)).
4. Vyjměte všechny rozšiřující karty (viz [Výměna karet PCI/PCI Express](#)).

UPOZORNĚNÍ: Pečlivě si poznamenejte vedení každého kabelu před jeho odpojením, abyste mohli kabely opět správně připojit. Nesprávně vedený nebo odpojený kabel může způsobit potíže s počítačem.

5. Odpojte kabel předního panelu (F_PANEL), zvukový kabel předního panelu (F_AUDIO) a kabel USB předního panelu I/O (F_USB2), které připojují panel v/v se základní deskou.
6. Vyjměte šroub, který zajišťuje panel v/v ke skříni.
7. Přesuňte panel v/v ke straně a uvolněte jeho svorku ze slotu panelu v/v.
8. Opatrně demontujte stávající panel v/v z počítače.



1	panel v/v	2	šroub
---	-----------	---	-------

9. Chcete-li nainstalovat nový vstupní/výstupní panel, vyrovnejte a zasuňte panel v/v do zásuvky svorky panelu v/v.
10. Vyjměte šroub, který zajišťuje panel v/v ke skříni.
11. Připojte všechny kabely k základní desce.
12. Nasaďte všechny rozšiřující karty (viz [Výměna karet PCI/PCI Express](#)).
13. Namontujte panel displeje (viz [Výměna předního panelu](#)).
14. Nasaďte kryt počítače (více informací v části [Výměna krytu počítače](#)).
15. Připojte počítač a zařízení k elektrickým zásuvkám a zapněte je.

[Zpět na stránku obsahu](#)

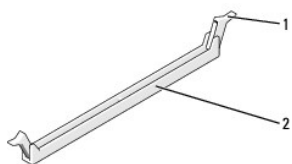
[Zpět na stránku obsahu](#)

Výměna paměťových modulů

Servisní příručka Dell Studio™ Slim 540s

VAROVÁNÍ: Před manipulací uvnitř počítače si přečtěte bezpečnostní informace dodané s počítačem. Další informace o vhodných bezpečných postupech naleznete na domovské stránce Regulatory Compliance (Soulad s předpisy) na adrese www.dell.com/regulatory_compliance.

1. Řiďte se pokyny v části [Dříve než začnete](#).
2. Demontujte kryt počítače (více informací v části [Výměna krytu počítače](#)).
3. Vyhledejte paměťové moduly na základní desce (viz [Součásti základní desky](#)).
4. Stiskněte zajišťovací sponu na každém konci konektoru paměťového modulu.



1	zajišťovací spona	2	konektor paměťového modulu
---	-------------------	---	----------------------------

5. Uchopte paměťový modul a vyjměte jej nahoru.

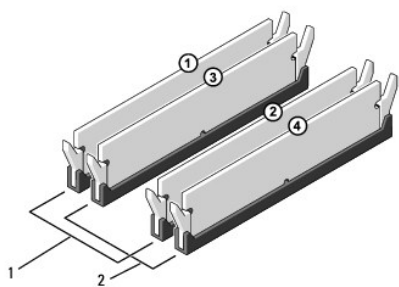
Pokud se paměťový modul obtížně vyjímá, opatrně uvolněte modul kývavým pohybem a vyjměte jej z konektoru.

UPOZORNĚNÍ: Neinstalujte moduly ECC.

UPOZORNĚNÍ: Pokud vyjmete originální paměťové moduly z počítače během upgrade paměti, uchovejte je odděleně od jiných modulů, které můžete mít, i když si nové zakoupíte od společnosti Dell™. Pokud to je možné, nepárujte původní paměťový modul s novým modulem. Jinak by počítač nemusel pracovat správně. Doporučené konfigurace paměti jsou následující: Pár spárovaných paměťových modulů nainstalovaných v konektorech DIMM 1 a 2 nebo: Pár spárovaných paměťových modulů nainstalovaných v konektorech DIMM 1 a 2 a další pár spárovaných paměťových modulů nainstalovaných v konektorech DIMM 3 a 4.

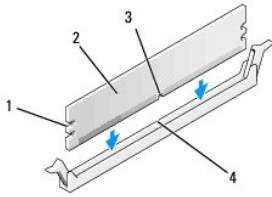
POZNÁMKA: Pokud nainstalujete smíšené páry paměťových modulů PC2-5300 (DDR2 667 MHz) a PC2-6400 (DDR2 800 MHz), moduly budou pracovat na taktovací frekvenci nejpomalejšího modulu.

6. Zajistěte, aby byl nainstalován jediný paměťový modul v konektoru DIMM 1, tj. konektoru nejbližší k procesoru, až poté nainstalujte paměťové moduly do ostatních konektorů.



1	Pár A: spárovaný pár paměťových modulů v konektorech DIMM_1 a DIMM_2	2	Pár B: spárovaný pár paměťových modulů v konektorech DIMM_3 a DIMM_4
---	--	---	--

7. Vyrovnějte zářez na dolní straně paměťového modulu s výčnělkem v konektoru.

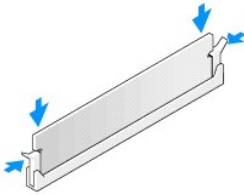


1	výřezy (2)	2	paměťový modul
3	vrub	4	jazyček

UPOZORNĚNÍ: Chcete-li zabránit poškození paměťového modulu, stiskněte modul přímo dolů do konektoru a současně stiskněte rovnoměrně každý konec modulu.

8. Vložte paměťový modul do konektoru, dokud modul nezapadne do dané pozice.

Pokud vložíte paměťový modul správně, pak zasuněte zajišťovací spony do výřezů v každém konci modulu.



9. Nasaďte kryt počítače (více informací v části [Výměna krytu počítače](#)).

10. Připojte počítač a zařízení k elektrickým zásuvkám a zapněte je.

11. Když se zobrazí hlášení s informací o změně paměťového modulu, stiskněte tlačítko <F1> a pokračujte.

12. Přihlaste se k počítači.

13. Klepněte pravým tlačítkem na ikonu **Počítač** na pracovní ploše systému Microsoft® Windows® a dále klepněte na položku **Vlastnosti**.

14. Klepněte na kartu **Obecné**.

15. Chcete-li si ověřit, že paměť byla nainstalována správně, zkontrolujte velikost uváděné paměti (RAM).

[Zpět na stránku obsahu](#)

[Zpět na stránku obsahu](#)

Výměna napájecího zdroje

Servisní příručka Dell Studio™ Slim 540s

VAROVÁNÍ: Před manipulací uvnitř počítače si přečtěte bezpečnostní informace dodané s počítačem. Další informace o vhodných bezpečných postupech naleznete na domovské stránce Regulatory Compliance (Soulad s předpisy) na adrese www.dell.com/regulatory_compliance.

VAROVÁNÍ: Chcete-li se ochránit před rizikem úrazu elektrickým proudem, posekáním lopatkami ventilátoru nebo jiným možným zraněním, vždy odpojte počítač od elektrické zásuvky před otevřením krytu počítače.

UPOZORNĚNÍ: Neprovádějte následující kroky, pokud nejste seznámeni s postupem demontáže a výměny hardwaru. Nesprávné provedení těchto kroků může poškodit počítač. Chcete-li kontaktovat společnost Dell a vyžádat si technické servisní služby, viz také *Instalační příručka*.

1. Řiďte se pokyny v části [Dříve než začnete](#).

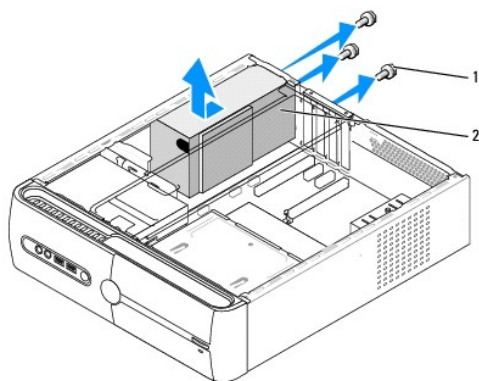
2. Demontujte kryt počítače (více informací v části [Výměna krytu počítače](#)).

UPOZORNĚNÍ: Před odpojením napájecích kabelů si poznamenejte umístění a ID každého napájecího konektoru.

3. Sledujte stejnosměrné napájecí kabely větvcí se od napájecího zdroje a odpojte každý připojený napájecí kabel.

POZNÁMKA: Povšimněte si vedení stejnosměrných napájecích kabelů pod výčnělky skříně počítače při jejich odpojování od základní desky a diskových jednotek. Při jejich opětovném usazování musíte tyto kabely vést správně, abyste zabránili jejich skřípnutí nebo poškození.

4. Demontujte tři šrouby, které upevňují napájecí zdroj k zadní straně počítače.



1	šrouby (3)	2	napájecí zdroj
---	------------	---	----------------

5. Přesuňte napájecí zdroj směrem k přední straně počítače a zvedněte jej.


6. Zasuňte náhradní napájecí zdroj směrem k zadní straně počítače.

VAROVÁNÍ: Pokud nenasadíte a nedotáhnete všechny šrouby, může to způsobit úraz elektrickým proudem, protože všechny šrouby jsou součástí uzemnění.

7. Nasaďte tři šrouby, které upevňují napájecí zdroj k zadní straně počítače.

UPOZORNĚNÍ: Vedte stejnosměrné napájecí kabely pod výčnělky skříně. Kabely musí být řádně vedeny tak, aby se zabránilo jejich poškození.

8. Připojte stejnosměrné napájecí kabely k základní desce a diskovým jednotkám.

 **POZNÁMKA:** Zkontrolujte všechna připojení kabelů a ujistěte se, že jsou zabezpečena.

9. Nasaďte kryt počítače (více informací v části [Výměna krytu počítače](#)).
10. Připojte počítač a zařízení k elektrickým zásuvkám a zapněte je.

[Zpět na stránku obsahu](#)

[Zpět na stránku obsahu](#)

Výměna základní desky

Servisní příručka Dell Studio™ Slim 540s

VAROVÁNÍ: Před manipulací uvnitř počítače si přečtěte bezpečnostní informace dodané s počítačem. Další informace o vhodných bezpečných postupech naleznete na domovské stránce Regulatory Compliance (Soulad s předpisy) na adrese www.dell.com/regulatory_compliance.

UPOZORNĚNÍ: Neprovádějte následující kroky, pokud nejste seznámeni s postupem demontáže a výměny hardwaru. Nesprávné provedení těchto kroků může poškodit systémovou desku. Chcete-li kontaktovat společnost Dell a vyžádat si technické servisní služby, viz také *Instalační příručka*.

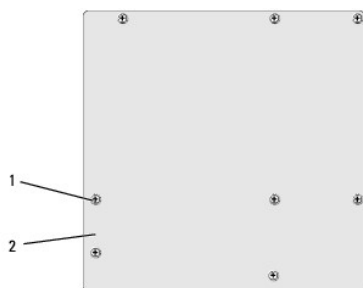
1. Řiďte se pokyny v části [Dříve než začnete](#).
2. Demontujte kryt počítače (více informací v části [Výměna krytu počítače](#)).
3. Demontujte všechny rozšiřující karty ze základní desky (viz [Výměna karet PCI/PCI Express](#)).

VAROVÁNÍ: Chladič procesoru může být během normálního provozu velmi horký. Zajistěte vždy dostatečný čas na vychladnutí chladiče, až poté se součásti můžete dotýkat.

4. Demontujte procesor (viz část [Výměna procesoru](#)).
5. Vyjměte paměťové moduly (viz [Výměna paměťových modulů](#)) a zadokumentujte, které paměťové moduly jsou vyjmuty z které patice, abyste je mohli po výměně základní desky nainstalovat na stejné místo.

UPOZORNĚNÍ: Pečlivě si poznamenejte vedení a umístění každého kabelu před jeho odpojením, abyste mohli kabely opět správně připojit. Nesprávně vedený nebo odpojený kabel může způsobit potíže s počítačem.

6. Odpojte všechny kabely od základní desky.
7. Demontujte osm šroubů ze základní desky.



1	šrouby (8)	2	základní deska
---	------------	---	----------------


8. Zvedněte základní desku a vyjměte ji ven.

UPOZORNĚNÍ: Pokud měníte základní desku, vizuálně zkontrolujte novou desku podle stávající desky a ujistěte se, že máte správný model.


POZNÁMKA: Některé součásti a konektory na náhradní základní desce mohou být v jiných místech, než tomu je na stávající desce.

POZNÁMKA: Nastavení zkratovacích propojek náhradní základní desky je nastaveno z výrobního závodu.

9. Orientujte základní desku vyrovnaním otvorů pro šrouby na desce s otvory ve skříni počítače.
10. Nasaďte osm šroubů a zajistěte základní desku ke skříni.
11. Připojte kabely odpojené od základní desky.
12. Namontujte procesor (viz část [Výměna procesoru](#)).

 **UPOZORNĚNÍ:** Zkontrolujte, zda je sestava chladiče řádně usazena a zajištěna.

13. Namontujte paměťové moduly (viz část [Výměna paměťových modulů](#)).
14. Nasaďte všechny rozšiřující karty do základní desky (viz [Výměna karet PCI/PCI Express](#)).
15. Nasaďte kryt počítače (více informací v části [Výměna krytu počítače](#)).
16. Připojte počítač a zařízení k elektrickým zásuvkám a zapněte je.
17. Podle potřeby proveďte aktualizaci systému BIOS.

 **POZNÁMKA:** Informace o aktualizaci systému BIOS viz [Aktualizace systému BIOS](#).

[Zpět na stránku obsahu](#)

[Zpět na stránku obsahu](#)

Nastavení systému


Servisní příručka Dell Studio™ Slim 540s

- [Přehled](#)
- [Vymazání zapomenutých hesel](#)
- [Vymazání nastavení paměti CMOS](#)
- [Aktualizace systému BIOS](#)

Přehled

Program Nastavení systému používejte pro následující úkony:


1. Změna informací o konfiguraci systému po přidání, změna nebo odebrání hardwaru v počítači.
1. Nastavení nebo změna uživatelem volitelných možností, například hesla.
1. Zjištění aktuální velikosti paměti nebo nastaveného typu nainstalovaného pevného disku.

 **UPOZORNĚNÍ:** Pokud nejste odborným uživatelem počítače, neměňte nastavení tohoto programu. Některé změny by mohly způsobit nesprávnou funkci počítače.

 **POZNÁMKA:** Než začnete používat program Nastavení systému, doporučuje se zapsat si informace na obrazovkách tohoto programu pro pozdější potřebu.

Otevření programu Nastavení systému

1. Zapněte (nebo restartujte) počítač.
2. Když se zobrazí modré logo DELL™, sledujte výzvu ke stisknutí klávesy F2 a pak ihned stiskněte klávesu <F2>.


 **POZNÁMKA:** Výzva F2 označuje, že se inicializovala klávesnice. Tato výzva se může zobrazit velmi rychle, takže musíte obrazovku pečlivě sledovat a pak ihned <F2> stisknout. Pokud stisknete klávesu <F2> před zobrazením výzvy, nebude mít stisk žádný účinek. Pokud čekáte příliš dlouho a objeví se logo operačního systému, počkejte, dokud se nezobrazí plocha Microsoft® Windows®. Potom vypněte počítač a akci zopakujte (viz [Vypnutí počítače](#)).

Obrazovky programu Nastavení systému

Program Nastavení systému zobrazuje aktuální nebo měnitelné informace o konfiguraci počítače. Informace na obrazovce jsou rozděleny do tří oblastí: seznam možností, pole aktivní možnosti a funkce kláves.

Nabídka - zobrazuje se v horní části okna programu Nastavení systému. Toto pole zpřístupňuje nabídku možností programu Nastavení systému. Stiskněte tlačítko <←> a <→> a pohybujte se mezi položkami. když je vybrána možnost Nabídka , uvádí Seznam možností jednotlivé volby, které definují hardware nainstalovaný v počítači.		
Seznam možností - zobrazuje se na levé straně okna programu Nastavení systému. Toto pole obsahuje funkce, které definují konfiguraci počítače, včetně nainstalovaného hardwaru, režimu řízení spotřeby a funkcí zabezpečení. Kurzorovými klávesami se pohybujte seznamem nahoru a dolů. Když je možnost vybrána, Pole možností zobrazí aktuální a dostupná nastavení možnosti.	Pole možností - zobrazuje se na pravé straně okna Seznam možností a obsahuje informace o každé možnosti uvedené v Seznamu možností . V tomto poli můžete vidět informace o počítači a provést změny nastavení. Stiskněte klávesu <Enter> a proveďte změny aktuálního nastavení. Stiskněte klávesu <ESC> a vraťte se do Seznamu možností . POZNÁMKA: Všechny možnosti v seznamu Pole možností nejsou měnitelné.	Nápověda - zobrazuje se na pravé straně okna program Nastavení systému a obsahuje informace nápovědy o poloze vybrané v Seznamu možností .
Funkce kláves - toto pole se zobrazuje pod Polem možností a uvádí seznam kláves a jejich funkcí v aktivním poli programu Nastavení systému.		

Možnosti programu Nastavení systému

 **POZNÁMKA:** V závislosti na počítači a nainstalovaných zařízeních se nemusí položky uvedené v této kapitole zobrazovat, nebo se nemusí zobrazit přesně takto.

Hlavní	
Systémové datum	Zobrazuje nastavení aktuálního data ve formátu mm:dd:rr.
Systémový čas	Zobrazuje nastavení aktuálního času ve formátu hh:mm:ss.
SATA0	Zobrazuje řadič disků SATA integrovaný ve sběrnici SATA0.
SATA1	Zobrazuje řadič disků SATA integrovaný ve sběrnici SATA1.
SATA2	Port SATA není přítomen.
SATA3	Port SATA není přítomen.


SATA4	Zobrazuje řadič disků SATA integrovaný ve sběrnici SATA2.
SATA5	Zobrazuje řadič disků SATA integrovaný ve sběrnici SATA3.
Informace o systému	Uvádí verzi systému BIOS, název systému, značku asset tag a servisní značku.
Informace o paměti	Uvádí velikost instalované paměti, taktovací frekvenci paměti, režim kanálu (duální nebo jednoduchý) a typ nainstalované paměti.
Upřesnit	
Typ CPU	Označuje typ nainstalovaného procesoru.
Vyrovnávací paměť L2	Označuje kapacitu vyrovnávací paměti L2 procesoru.
Rozšířené funkce čipové sady	Označuje kapacitu video paměti (standardně 32 MB).
Integrovaná periferní zařízení	Umožňuje povolit nebo zakázat integrovaná zařízení a porty v systému.
Konfigurace procesoru	Umožňuje zapnout nebo vypnout funkce procesoru, které vylepšují výkon systému.
Konfigurace USB	Umožňuje zapnout nebo vypnout řadič USB.
Napájení	
Nastavení řízení spotřeby	
Typ přerušení ACPI	Specifikuje typ přerušení ACPI. Výchozí nastavení je S3.
Vzdálené probuzení	Tato možnost zapíná počítač, když se uživatel pokusí k němu přistoupit prostřednictvím sítě LAN.
Automatické zapnutí	Umožňuje nastavit budík, který automaticky zapíná počítač.
Automatické zapnutí k datu	Umožňuje nastavit datum pro automatické zapnutí počítače (výchozí nastavení je 0).
Automatické zapnutí v čase	Umožňuje nastavit čas pro automatické zapnutí počítače (výchozí nastavení je 0:00:00).
Obnovení AC	Vypnuto; Zapnuto; Poslední (výchozí nastavení je Vypnuto).
Zavádění	
Priorita zaváděcího zařízení	Nastavuje posloupnost zaváděcího zařízení. Jako možnosti jsou zde uvedena pouze ta zařízení, ze kterých lze v počítači systém zavést.
Priorita odpojovatelného zařízení	Nastavuje prioritu zavádění pro připojená odpojovatelná zařízení.
Priorita zavádění z pevného disku	Nastavuje prioritu zavedení systému z pevného disku. Zobrazované položky jsou dynamicky aktualizovány podle detekovaných pevných disků.
Priorita zavádění z jednotky CD/DVD	Nastavuje prioritu zavedení systému z jednotky CD/DVD. Zobrazované položky jsou dynamicky aktualizovány podle detekovaných pevných disků.
Konfigurace nastavení zavádění systému	Konfigurace rychlého zavedení, klávesy Numlock a chyb klávesnice.
Zabezpečení	Umožňuje povolit, zakázat nebo změnit hesla.
Exit (Konec)	
Možnosti ukončení	Nabízí možnosti Ukončit s uložením změn , Ukončit bez uložení změn , Načíst výchozí hodnoty nastavení a Neukládat změny .

Sekvence zavádění

Tato funkce umožňuje změnit sekvenci zavádění systému z jednotlivých zařízení.

Možnosti zavádění

- Pevný disk** - počítač se pokusí zavést systém z primárního pevného disku. Pokud na disku není žádný operační systém, počítač vygeneruje chybové hlášení.
- Jednotka CD/DVD** - počítač se pokusí zavést systém z jednotky CD/DVD. Pokud v jednotce není žádný disk CD/DVD, nebo pokud disk CD/DVD neobsahuje žádný operační systém, počítač vygeneruje chybové hlášení.
- Paměťové zařízení USB Flash** - připojte do portu USB paměťové zařízení a restartujte počítač. Když se zobrazí nabídka F12 = Boot Menu (Nabídka zavádění systému) v pravém horním rohu obrazovky, stiskněte klávesu <F12>. Program BIOS detekuje zařízení a přidá možnost USB Flash do nabídky zavádění systému.

 **POZNÁMKA:** Chcete-li zavést systém ze zařízení USB, zařízení musí být schopno zavádět systém. Chcete-li se ujistit, zda je zařízení zaváděcí, informujte se v dokumentaci zařízení.

Změna sekvence zavádění systému pro aktuální zavedení

Tuto funkci můžete použít například ke změně zaváděcí/spouštěcí sekvence, například tak, aby počítač zavedl systém z jednotky CD a mohli jste tak spustit aplikaci Dell Diagnostics na médiu *Ovladače a nástroje*. Po dokončení diagnostických testů je předchozí zaváděcí/spouštěcí sekvence obnovena. Tuto funkci můžete také použít v případě, že restartujete počítač z paměťového zařízení USB, jako je například paměť USB Flash atp.

- Pokud zavádíte systém z paměťového zařízení USB, připojte zařízení USB ke konektoru USB.
- Zapněte (nebo restartujte) počítač.
- Když se zobrazí nabídka F2 = Setup (Program Nastavení systému), F12 = Boot Menu (Nabídka zavádění systému) v pravém horním rohu obrazovky, stiskněte klávesu <F12>.

Pokud se zobrazí logo operačního systému, počkejte, až se zobrazí pracovní plocha systému Microsoft Windows. Potom vypněte počítač a akci zopakujte.

Zobrazí se **Boot Device Menu** (Nabídka zaváděcích zařízení systému), uvádějící všechna dostupná zaváděcí zařízení. Každé zařízení je označeno číslem.

4. V nabídce **zaváděcích zařízení systému** vyberte to, ze kterého chcete zavést systém.

Pokud například zavádíte systém z paměti USB, vyberte možnost **USB Flash Device** (Paměť USB Flash) a stiskněte klávesu <Enter>.

POZNÁMKA: Chcete-li zavést systém ze zařízení USB, zařízení musí být schopno zavádět systém. Chcete-li se ujistit, zda je zařízení zaváděcí, informujte se v dokumentaci zařízení.

Změna sekvence zavádění pro budoucí zavádění systému

1. Otevřete program Nastavení systému (viz [Otevření programu Nastavení systému](#)).

2. Pomocí kláves se šipkami vyberte položku nabídky **Boot** (Zavádění), stiskněte klávesu <Enter> a aktivujte tak nabídku.

POZNÁMKA: Zapište si stávající sekvenci zavádění zařízení pro případ, že ji budete chtít obnovit.

3. Stiskněte klávesy šipek nahoru a dolů a pohybujte se seznamem zařízení.

4. Stiskněte klávesu (+) nebo (-) a změňte prioritu zaváděcích zařízení.

Vymazání zapomenutých hesel

VAROVÁNÍ: Před provedením libovolného z postupů v této části si přečtěte bezpečnostní pokyny dodané s počítačem.

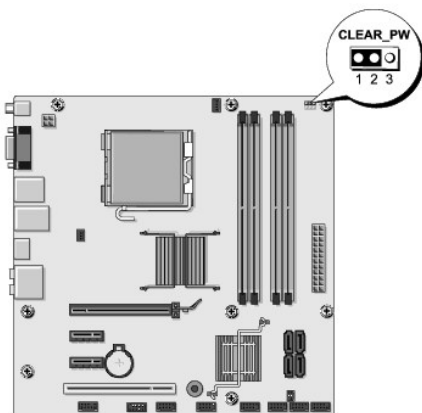
VAROVÁNÍ: Před vymazáním nastavení hesla musí být počítač odpojen od elektrické sítě.

1. Řiďte se pokyny v části [Dříve než začnete](#).

2. Demontujte kryt počítače (více informací v části [Výměna krytu počítače](#)).

3. Resetování hesla:

- a. Vyhledejte 3kolíkový konektor vymazání hesla (CLEAR_PW) na základní desce (viz [Součásti základní desky](#)).



- b. Sejměte 2kolíkovou zkratovací propojku z kolíků 2 a 3 a nasadte ji na kolíky 1 a 2.

- c. Vyčkejte asi pět sekund na vymazání hesla z paměti.

- d. Sejměte 2kolíkovou zkratovací propojku z kolíků 1 a 2 a nasadte ji na kolíky 2 a 3 a funkci hesla opět aktivujte.

4. Nasadte kryt počítače (více informací v části [Výměna krytu počítače](#)).

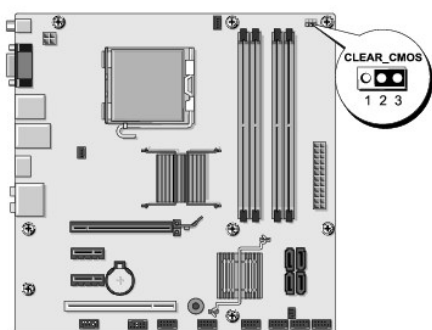
5. Připojte počítač a zařízení k elektrickým zásuvkám a zapněte je.

Vymazání nastavení paměti CMOS

VAROVÁNÍ: Před provedením libovolného z postupů v této části si přečtěte bezpečnostní pokyny dodané s počítačem.

VAROVÁNÍ: Před vymazáním nastavení CMOS musí být počítač odpojen od elektrické sítě.

1. Řiďte se pokyny v části [Příje než začnete](#).
2. Demontujte kryt počítače (více informací v části [Výměna krytu počítače](#)).
3. Resetování aktuálního nastavení CMOS:
 - a. Vyhledejte 3kolíkovou zkratovací propojku CMOS (CLEAR CMOS) na základní desce (viz [Součásti základní desky](#)).



- b. Sejměte krytku zkratovací propojky z kolíků 1 a 2 konektoru CMOS (CLEAR CMOS).
 - c. Nasaďte zkratovací propojku na kolíky 2 a 3 konektoru CMOS (CLEAR CMOS) a vyčkejte asi pět sekund.
 - d. Sejměte zkratovací propojku a nasaďte ji na kolíky 1 a 2 konektoru CMOS (CLEAR CMOS).
4. Nasaďte kryt počítače (více informací v části [Výměna krytu počítače](#)).
 5. Připojte počítač a zařízení k elektrickým zásuvkám a zapněte je.

Aktualizace systému BIOS

Systém BIOS může vyžadovat aktualizaci v případě, že je nová aktualizace k dispozici nebo když vyměňujete základní desku.

1. Zapněte počítač.
2. Vyhledejte soubor s aktualizací systému BIOS pro počítač na webových stránkách podpory společnosti Dell na adrese support.dell.com.

POZNÁMKA: Pro oblasti mimo USA, vyberte zemi/oblast z rozevírací nabídky na dolní straně webové stránky podpory společnosti Dell a pak vyhledejte soubor aktualizace BIOS pro váš počítač.

3. Klepnutím na tlačítko **Stáhnout nyní** soubor stáhněte.
4. Pokud se zobrazí okno **Potvrzení shody s exportními podmínkami**, klepněte na tlačítko **Ano, přijímám podmínky**.
Zobrazí se okno **Stáhnout soubor**.
5. Klepněte na tlačítko **Uložit tento program na disk**, a poté klepněte na tlačítko **OK**.
Zobrazí se okno **Uložit do**.
6. Klepněte na šipku dolů a zobrazte nabídku **Uložit do**, vyberte adresář **Plocha** a klepněte na tlačítko **Uložit**.
Soubor se stáhne na pracovní plochu.

7. Klepněte na tlačítko **Zavřít**, jakmile se zobrazí okno **Stahování dokončeno**.

Ikona souboru se zobrazí na pracovní ploše a bude nazvána stejně, jako stažená aktualizace systému BIOS.

8. Poklepejte na ikonu souboru na pracovní ploše a postupujte podle pokynů na obrazovce.

[Zpět na stránku obsahu](#)

[Zpět na stránku obsahu](#)

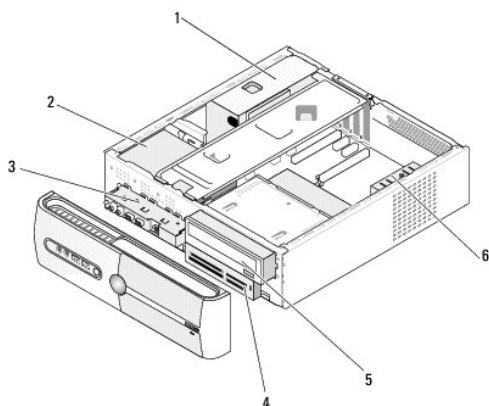
Technický přehled

Servisní příručka Dell Studio™ Slim 540s

- [Pohled dovnitř počítače](#)
- [Součásti základní desky](#)

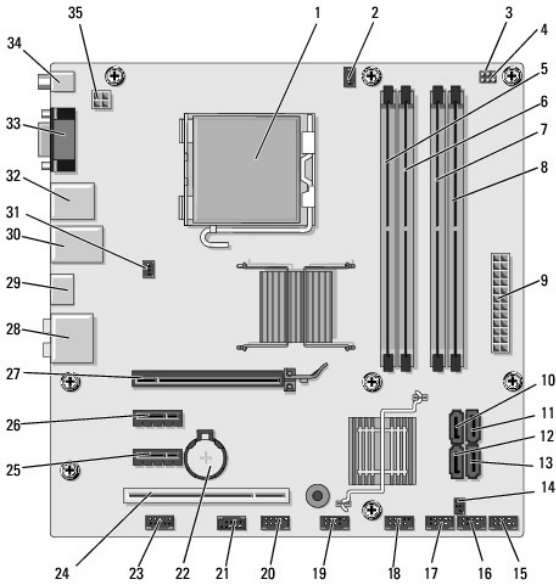
VAROVÁNÍ: Před manipulací uvnitř počítače si přečtěte bezpečnostní informace dodané s počítačem. Další informace o vhodných bezpečných postupech naleznete na domovské stránce Regulatory Compliance (Soulad s předpisy) na adrese www.dell.com/regulatory_compliance.

Pohled dovnitř počítače



1	napájecí zdroj	2	pevný disk
3	přední panel v/v	4	jednotka FlexBay s volitelnou čtečkou multimediálních karet
5	optická jednotka	6	ventilátor skříně

Součásti základní desky




1	patice procesoru (CPU)	2	konektor ventilátoru procesoru (CPU_FAN)
3	zkratovací propojka vymazání paměti CMOS (CMOS_PW)	4	zkratovací propojka CMOS (CLEAR CMOS)
5	konektor paměťového modulu (DIMM_1)	6	konektor paměťového modulu (DIMM_3)
7	konektor paměťového modulu (DIMM_2)	8	konektor paměťového modulu (DIMM_4)
9	hlavní napájecí konektor (ATX POWER)	10	konektor sériového diskového rozhraní ATA (SATA0)
11	konektor sériového diskového rozhraní ATA (SATA1)	12	konektor sériového diskového rozhraní ATA (SATA5)
13	konektor sériového diskového rozhraní ATA (SATA4)	14	konektor výstupu S/PDIF (SPDIF_OUT1)
15	konektor předního panelu (F_PANEL)	16	konektor USB jednotky FlexBay (F_USB5)
17	konektor USB čtečky multimediálních karet (F_USB4)	18	přední konektor USB (F_USB3)
19	přední konektor USB v/v (F_USB2)	20	konektor USB doku FlexDock (F_USB1)
21	přední konektor 1394 (F_1394)	22	patice baterie
23	přední konektor audio (F_AUDIO)	24	konektor PCI (PCI 1)
25	konektor karty PCI Express x1 (PCI_E_X1_2)	26	konektor karty PCI Express x1 (PCI_E_X1_1)
27	konektor karty PCI Express x16 (PCI_E_X16)	28	konektory zvuku
29	konektor video (HDMI)	30	2 konektory USB a 1 konektor LAN
31	konektor ventilátoru skříně (SYS_FAN1)	32	2 konektory USB a 1 konektor IEEE 1394
33	konektor video (VGA)	34	konektor S/PDIF (SPDIF_OUT2)
35	napájení procesoru (ATX_CPU)		


[Zpět na stránku obsahu](#)

[Zpět na stránku obsahu](#)

Servisní příručka Dell Studio™ Slim 540s

Poznámky, upozornění a varování

 **POZNÁMKA:** POZNÁMKA označuje důležité informace, které pomáhají lepšímu využití počítače.

 **UPOZORNĚNÍ:** UPOZORNĚNÍ označuje nebezpečí poškození hardwaru nebo ztráty dat a popisuje, jak se lze problému vyhnout.

 **VAROVÁNÍ:** VAROVÁNÍ upozorňuje na potenciální poškození majetku a riziko úrazu nebo smrti.

Informace v tomto dokumentu se mohou bez předchozího upozornění změnit.
© 2008 Dell Inc. Všechna práva vyhrazena.

Jakákoli reprodukce těchto materiálů bez písemného povolení společnosti Dell Inc. je přísně zakázána.

Obchodní známky použité v tomto textu: *Dell*, logo *DELL* a *Dell Studio* jsou obchodní známky společnosti Dell Inc.; *Intel* je registrovaná obchodní známka společnosti Intel Corporation v USA a dalších zemích; *Microsoft* a *Windows* jsou buď ochranné známky, nebo registrované ochranné známky společnosti Microsoft Corporation v USA a dalších zemích.

V tomto dokumentu mohou být použity další ochranné známky a obchodní názvy buď s odkazem na právnické osoby a organizace, které uplatňují na dané ochranné známky a obchodní názvy nárok, nebo s odkazem na jejich produkty. Společnost Dell Inc. se zřeká všech vlastnických nároků na ochranné známky a obchodní značky jiné než vlastní.

Model: DCSLA

Srpen 2008 Revize A00

[Zpět na stránku obsahu](#)